



# BOSCH



A++



Bosch  
GIN81AEF0  
CONGELATEUR INT NF 177 A++  
PANTO

Version antérieure:

Version ultérieure:

Code EAN:  
4242005183487  
gamme distribuée:

## Série 6, Congélateur intégrable, 177.2 x 55.8 cm GIN81AEF0

### INFORMATIONS GENERALES

- Volume utile total : 211 l
- Classe d'efficacité énergétique A++ sur une échelle allant de A+++ à D
- Consommation électrique : 0.665 kWh/24h
- NoFrost MultiAirflow

### Confort et sécurité

- Commande sensitive TouchControl : régulation électronique avec affichage digital de la température
- Alarme sonore, Alarme visuelle de température

### CONGELATEUR

- Congélateur \*\*\*\* : Volume utile 211 l
- Super-congélation avec arrêt automatique
- Pouvoir de congélation : 20 kg en 24 h
- 5 tiroirs de congélation transparents, dont 2 BigBox
- Autonomie en cas de coupure électrique : 22 h

### INFORMATIONS TECHNIQUES

- Encastrement H x L x P : 177.5 cm x 56 cm x 55 cm
- Classe climatique : SN-T
- Niveau sonore : 36dB(A) re 1 pW
- Charnières à gauche, réversibles
- Fixation de porte à pantographe

### Accessoires intégrés

### Accessoires en option

### Autres couleurs disponibles

### Données techniques

#### Caractéristiques

Catégorie de produit : Congélateur vertical  
 Type de construction : Encastrable  
 Froid ventilé : Réfrigérateur et congélateur  
 Classe climatique : SN-T  
 Porte habillable : impossible  
 Largeur de l'appareil : 558  
 Profondeur appareil (mm) : 545  
 Dimensions du produit emballé (mm) : 1840 x 640 x 620  
 Signal d'alarme / dysfonctionnement : Visible et audible  
 Système de montage de porte : Montage fixe  
 Nombre de tiroirs/paniers : 5  
 Nombre de compartiments de congélation à volet : 2  
 Porte verrouillable : non  
 Thermomètre dans le congélateur : Digital  
 Eclairage : non  
 Longueur du cordon électrique (cm) : 230  
 Charnière de la porte : Gauche réversible  
 Poids net (kg) : 65,106  
 Poids brut (kg) : 70,3  
 Brasseur de froid : non  
 Nombre de compresseurs : 1  
 Nombre de circuit de froid : 1  
 Réglage d'économie d'énergie : non  
 Super-congélation : Oui  
 Porte réversible - Congélateur : non  
 Compartiments inclinables dans la porte du congélateur : non  
 Nombre de clayettes - congélateur : 0  
 Porte réversible - Congélateur : non  
 Matériau des clayettes : Safety glass  
 Porte réversible : Oui

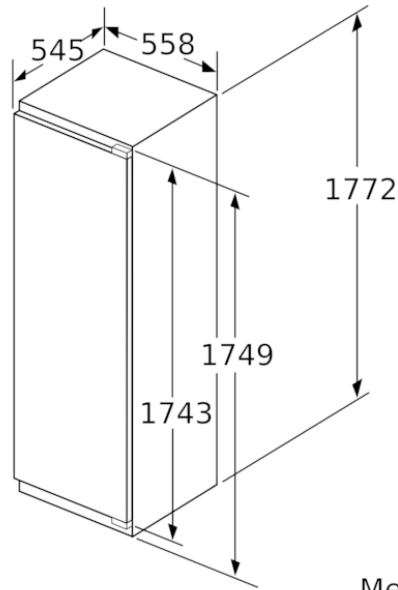
#### Types de consommation et de connexion

Puissance de raccordement (W) : 120  
 Intensité (A) : 10  
 Fréquence (Hz) : 50  
 Certificats de conformité : CE, Morocco, VDE  
 Couleur de l'appareil : N/A  
 Porte habillable : impossible  
 Type d'installation : Intégration total  
 Niveau sonore (dB(A) re 1 pW) : 36  
 Certifié Energy Star : non  
 Certificats de conformité : CE, Morocco, VDE  
 Type de prise : Fiche cont.terre/Gard.fil

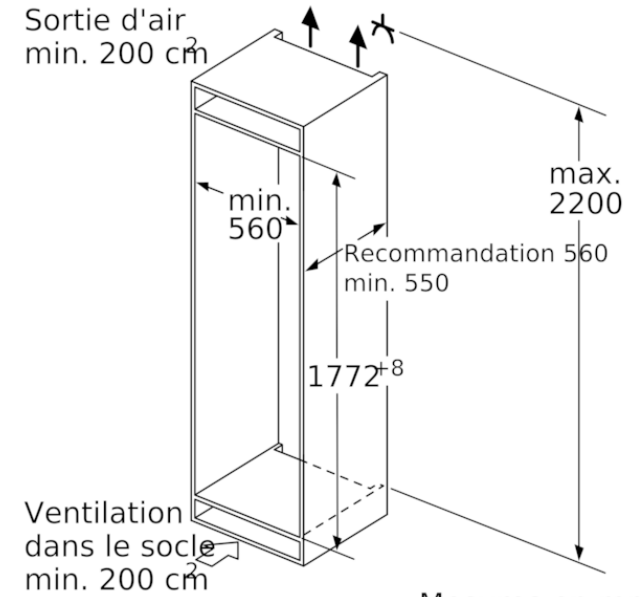


# BOSCH

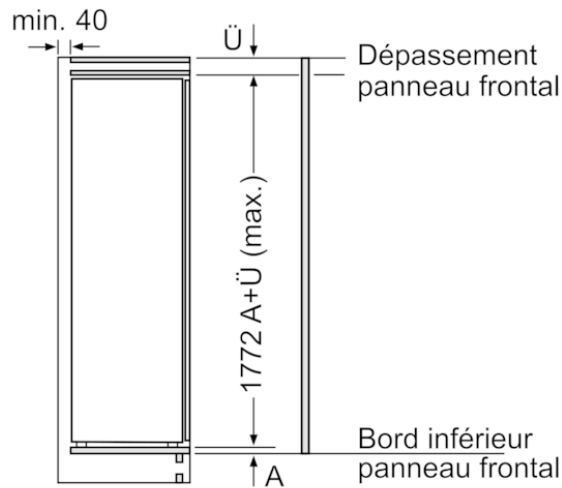
Série 6, Congélateur intégrable, 177.2 x 55.8 cm  
GIN81AEF0



Mesures en mm

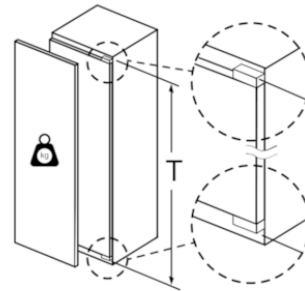


Mesures en mm



Mesures en mm

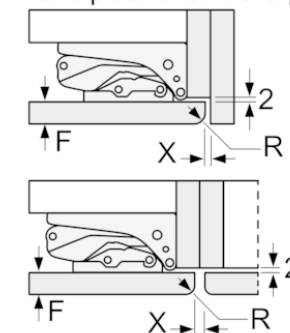
Poids maximum autorisé des façades de meubles



Les portes de meubles montées qui dépassent le poids autorisé peuvent endommager la charnière et nuire à son fonctionnement.

T : hauteur de porte de l'appareil incluse	charnière non amortie, Porte en kg :	charnière amortie, Porte en kg :
1500-1750	22	22

Mesures en mm  
Recommandation de dimension d'espace libre pour charnière plate



F	R	X
16-19	0-3	2,5
20	0-1	3
	2-3	2,5
21	0-1	3
	2-3	2,5
22	0	4
	1	3,5
	2-3	3

Les dimensions d'espace libre recommandées dans le tableau doivent être respectées afin d'assurer une ouverture sans collision des portes de l'appareil, et d'éviter ainsi d'endommager les meubles de cuisine.