

FOUR PYROLYSE

Photo non contractuelle



- Famille : Pop Evo
- Nb de cuissons : 7
- Programmeur : Préco Touch
- Type de commandes : Semi-sensitive
- Classe énergétique : A
- Couleur : Inox

TYPE D'APPAREIL

Famille :	Pop Evo
Couleur :	Inox
Structure :	Simple cavité
Système de nettoyage :	Pyrolyse

BANDEAU DE COMMANDE

Programmateur :	Préco Touch
Type de commandes :	Semi-sensible
Matériau du bandeau de contrôle :	Inox
Couleur manettes :	Inox
Couleur poignée :	Inox

CARACTÉRISTIQUES

Volume utile (litres) :	65L
Type de cuisson :	Multifonction
Nb de fonctions :	9
Nb de cuissons :	7
Fonctions de cuisson :	Chaleur tournante, Convection naturelle, Sôle brassée, Décongélation, Gril, Supergril, Turbogril

Parois :	Emboutis
Minuteur :	Oui
Eclairage :	Halogène
Ventilateurs de refroidissement :	Oui
Type Porte :	Porte froide
Contre porte plein verre :	Oui
Gradins anti-basculement :	Oui

ACCESSOIRES

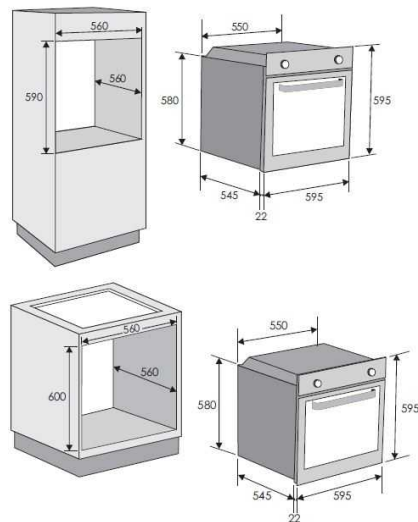
Grilles :	1
Lèchefrite :	1
Rails Télescopiques :	-
Tournebroche motorisé :	-
Sonde de cuisson :	-

CONSOMMATIONS

Type d'énergie :	Electrique
Classe énergétique :	A
Energie convec. naturelle(kWh) :	0.87
Energie chaleur tournante(kWh) :	0.82

CARACTÉRISTIQUES TECH.

Longueur cordon d'alimentation électrique (cm) :	135
Type de prise :	PAS DE PRISE
Puissance (W) :	2100W
Intensité (A) :	16
Voltage (V) :	230
Fréquence (Hz) :	50
Niche d'encastrement (HxLxP) :	590 X 560 X 560



Spécification technique

Dimensions hors tout (H x L x P) en cm	-- x -- x --
Dimensions emballées (H x L x P) en cm	69.5 x 66 x 70
Poids net/brut en Kg	41.4 / 43.9
Code EAN	8016361967199